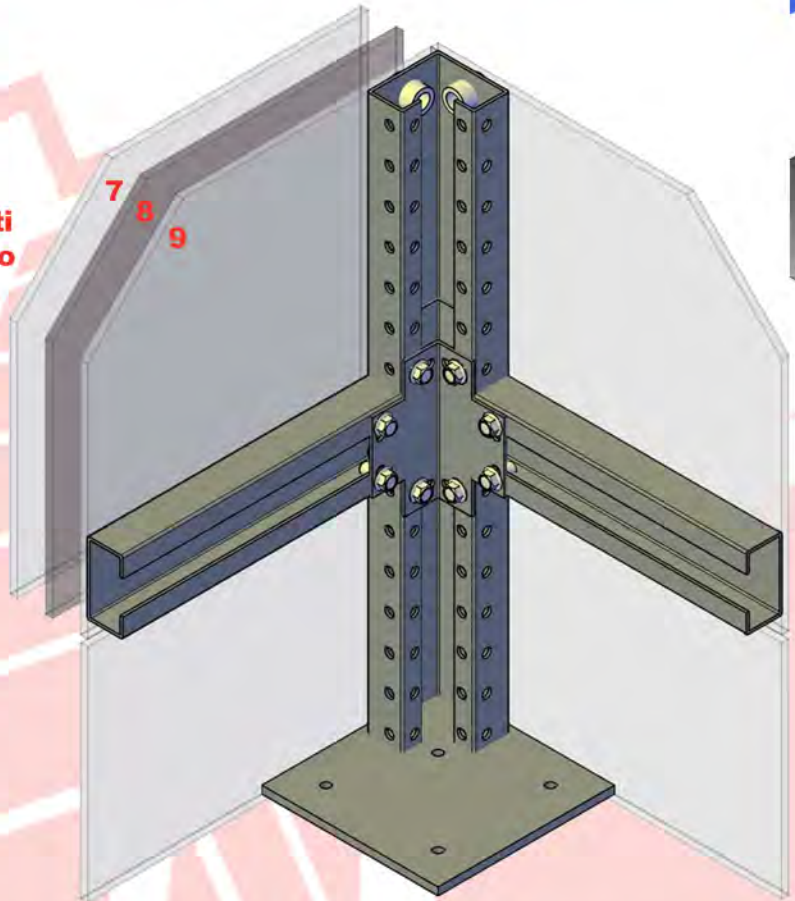
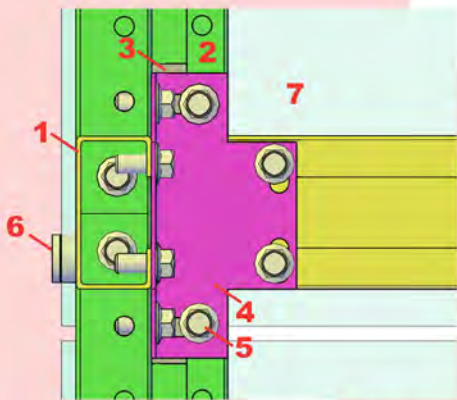
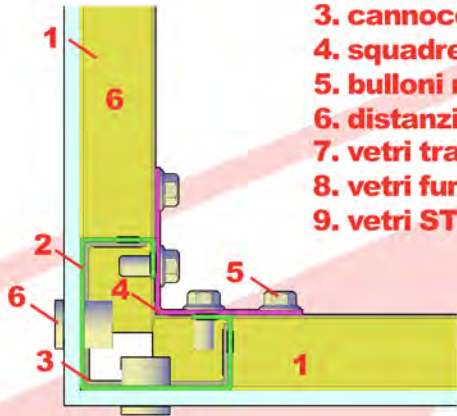
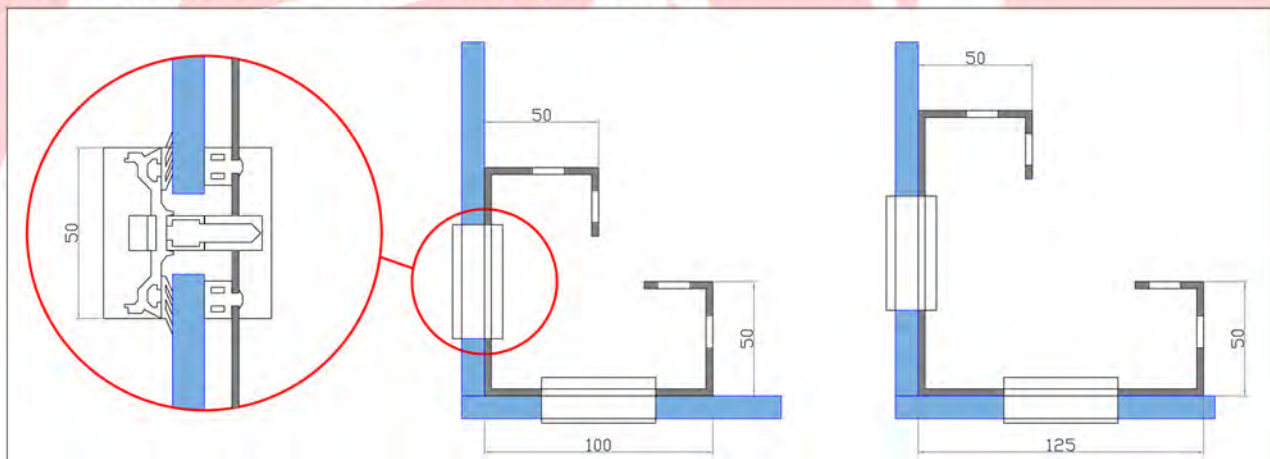


SCHEDA TECNICA - STRUTTURA BORCHIATA

1. traverse
2. montanti
3. cannocchiale
4. squadrette
5. bulloni m12
6. distanziali
7. vetri trasparenti
8. vetri fumè grigio
9. vetri STOPSOL



I montanti della struttura borchiata sono studiati per adattarsi ad impianti di grosse dimensioni ed ad ambienti esterni o interni importanti. I montanti standard di questa struttura hanno una larghezza di 100 o 125mm, ma possono essere progettati su misura in base alle esigenze del cliente. Il passo e l'altezza dei montanti in verticale è di 1250mm. Le traverse hanno una larghezza di 150mm e vengono agganciate ad imbullonare ai montanti attraverso l'accoppiamento, all'interno di un cannocchiale, e all'esterno di una squadretta di irrigidimento. Il tamponamento a vetri a copertura totale viene fissato alla struttura grazie a dei distanziali (borchie) del diametro di 50mm. Il tutto viene fornito con il kit di montaggio e verniciato in polvere a scelta del cliente. Per completamento la struttura può essere tamponata a vetro temperato certificato di varie tipologie.



METALSUD
STILE IN ELEVAZIONE

STRUTTURA METALSUD - BORCHIATA